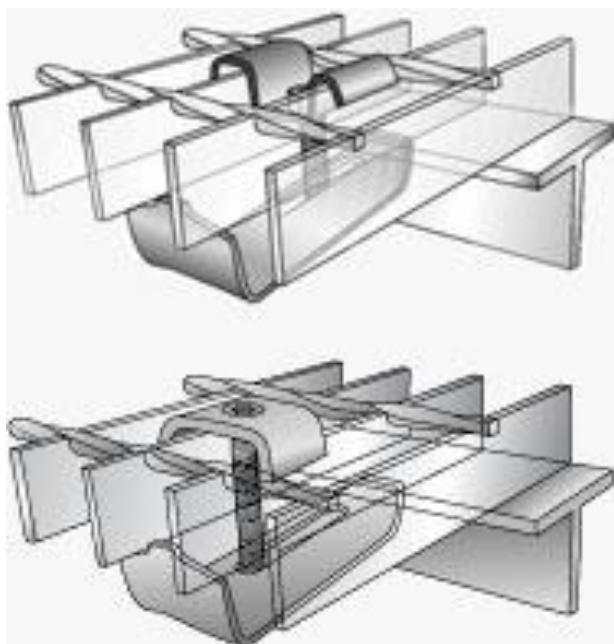


ANCORAGGIO STABILO

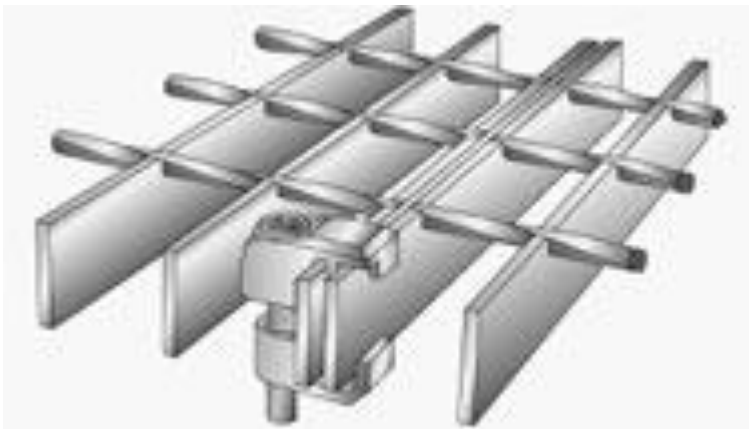
Accessorio in acciaio interamente zincato a caldo che **consente di fissare in modo stabile i pannelli grigliati ad un supporto o ad una trave**. La staffa superiore rende l'ancoraggio adatto al fissaggio di grigliati con interasse dei piatti portanti da 15, 22, 25, 30 e 34 mm. La staffa inferiore universale, è munita di un'asola che permette la massima adattabilità alle più svariate situazioni di aggancio.



GIUNTO RESISTO

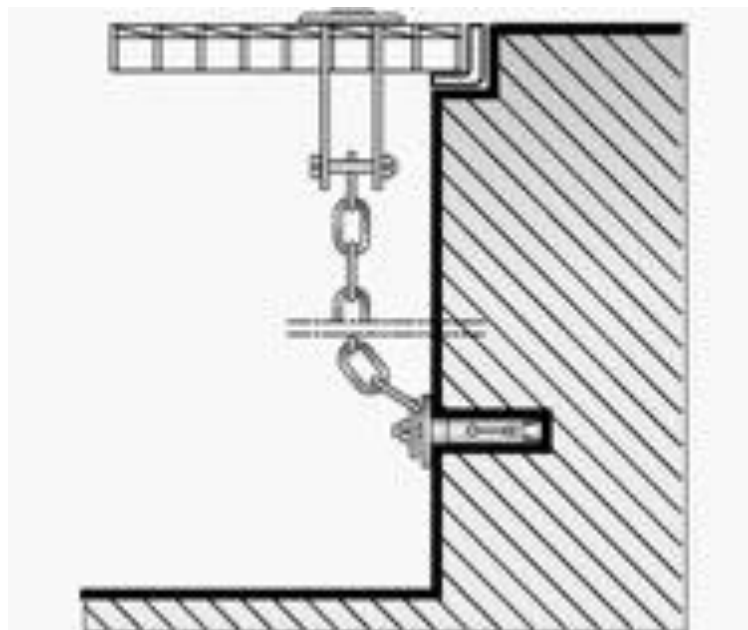
È un giunto pratico ed estremamente funzionale. Agendo sul bullone si pongono in trazione le due staffe che lo compongono, così da **serrare in modo sicuro due pannelli affiancati senza l'utilizzo di alcun dado.**

Disponibile per grigliato con spessore piatti portanti 2,3,4 e 5 mm



SISTEMA BLINDO

Il kit antifurto brevettato BLINDO, pensato appositamente per le bocche di lupo rimovibili, **risolve con efficacia i problemi di ancoraggio delle griglie**. Il cavallotto superiore aggancia due piatti del grigliato e la robusta catena viene fissata con il tassello alla parete in calcestruzzo della bocca di lupo, **in modo da permettere lo sganciamento della griglia solo dall'interno**. Sono normalmente necessari due antifurti per ogni griglia.



SISTEMA BLOCK

Particolarmente efficace contro le effrazioni e richiesto generalmente per bocche di lupo di edifici residenziali, l'antifurto Block è composto da una piastrina forata saldata sulla parte inferiore della griglia da bullonare ad una corrispondente saldata al telaio. **La griglia diventa quindi apribile solo dall'interno**

