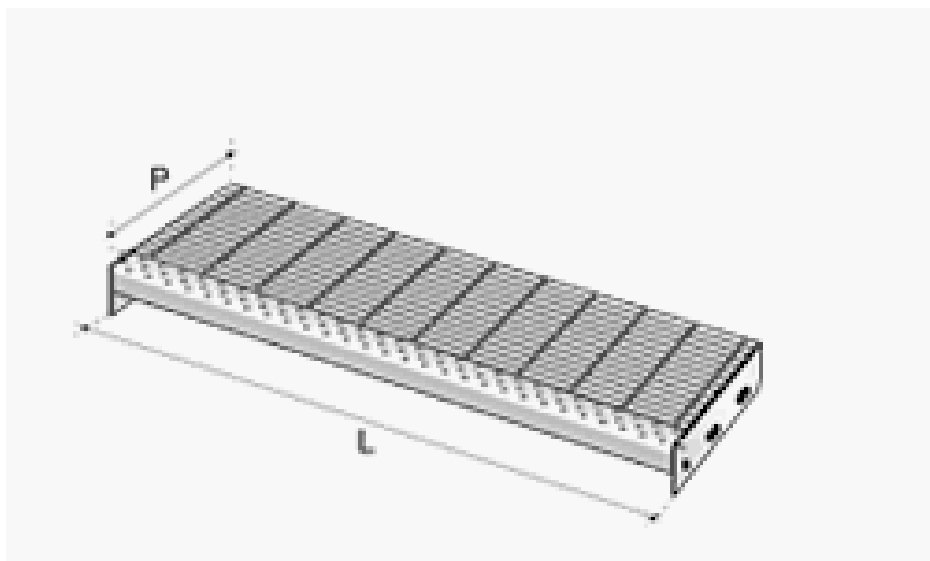


GRADINI IN GRIGLIATO PRESSATO

GRADINI SICURI CON ROMPIVISUALE IN LAMIERA FORATA

Il gradino sicuro classico prevede l'applicazione di una **rompivisuale nella parte anteriore in lamiera forata**, che funge da antiscivolo, irrobustisce il gradino e conferisce un riferimento ottico per un corretto appoggio del piede.

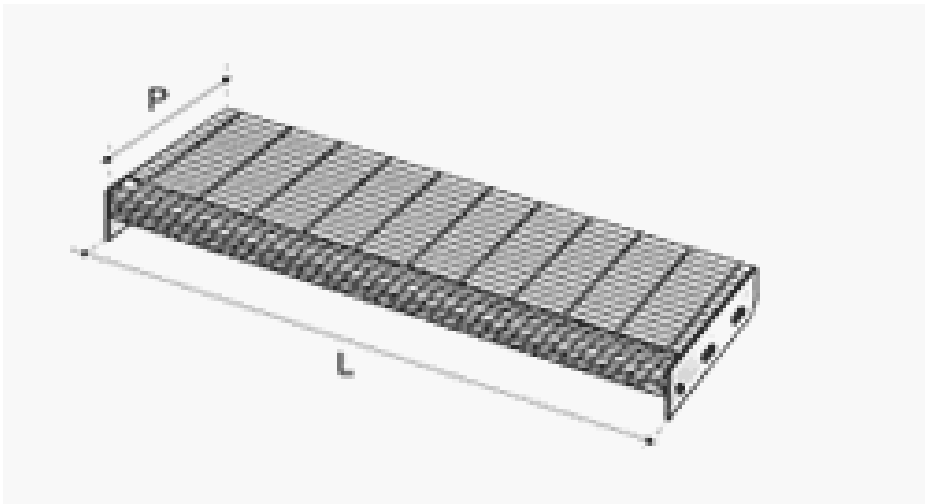


L = lunghezza

P = pedata

GRADINI SICURI CON ROMPIVISUALE IN LAMIERA STRIATA

Talora è richiesta in quanto più gradita dal punto di vista estetico, un'installazione di gradini con **rompivisuale in lamiera striata** anziché forata.

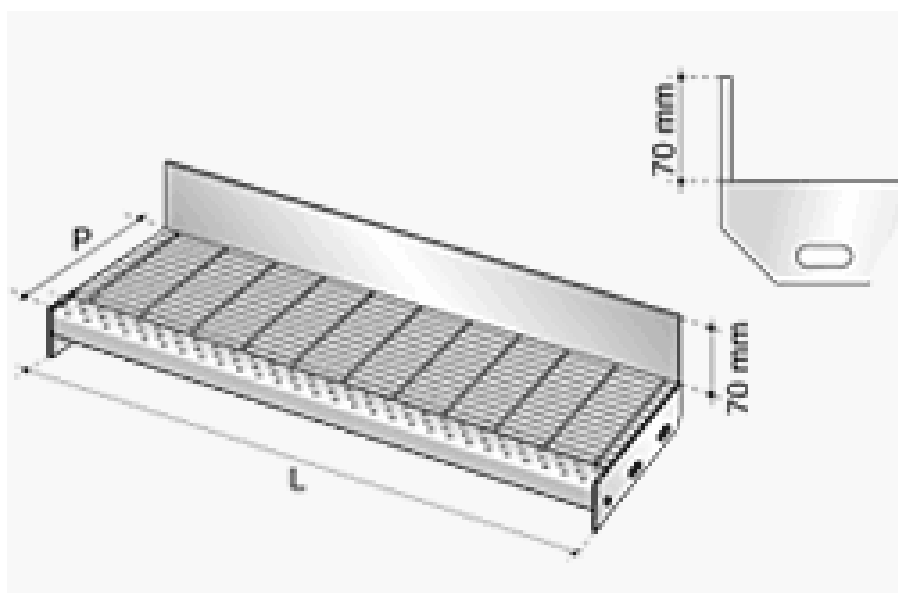


L = lunghezza

P = pedata

GRADINI SICURI CON BATTIPIEDE

Qualora sia necessario elevare il grado di sicurezza del gradino, è consigliato applicarvi **un battipiede sulla parte posteriore**. Grazie a tale soluzione, il piede non può essere spinto oltre il limite della pedata e di conseguenza non può accidentalmente essere infilato tra due gradini.

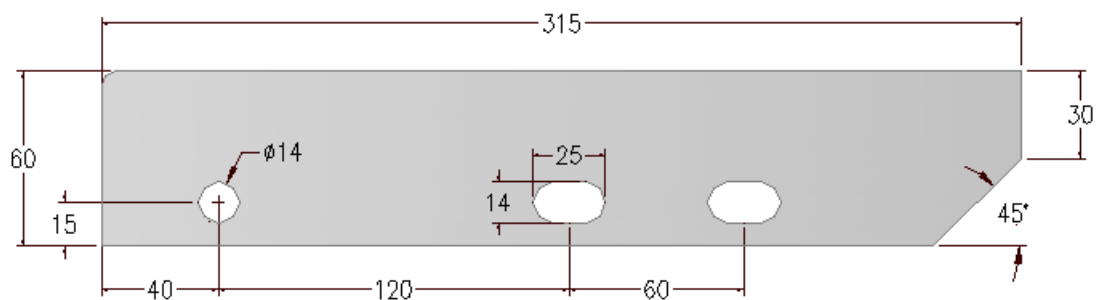
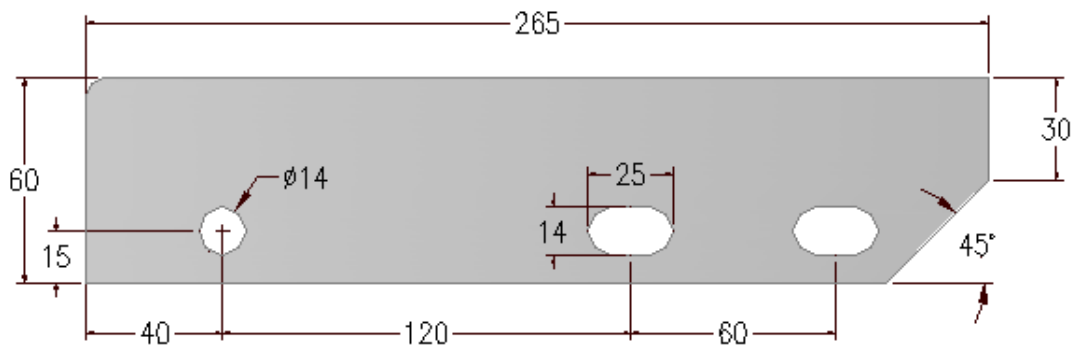
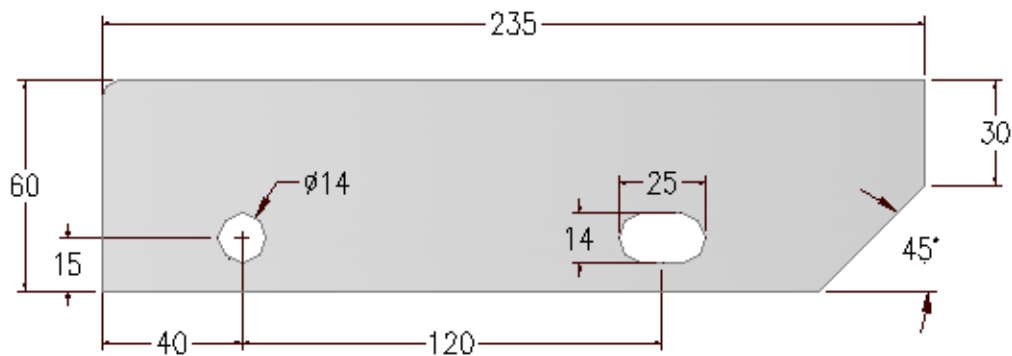


L = lunghezza

P = pedata

TESTATE STANDARD SECONDO NORME UNI 11002 - 2:2002

Le testate standard applicate ai gradini sono provviste di forature che ne permettono il montaggio. Esistono tre diverse misure di testate.





Maglia mm 33x11 GRADINO

DIMENSIONI mm (LxP)	PIATTO PORTANTE mm	PIATTO COLLEGAMENTO mm
1000x265	30x2	10x2
1200x315	40x2	10x2



Maglia mm 33x33 GRADINO

DIMENSIONI mm (LxP)	PIATTO PORTANTE mm	PIATTO COLLEGAMENTO mm
800x265	30x2	10x2
1000x265	30x2	10x2
1200x315	40x2	10x2

Dal 1941



SOCIETA' PER AZIONI